

1. 基本信息

设备编号	130403
编号类型	出厂编号
设备型号	QTZ1250
建档日期	
备案有效期	
产权单位	中昇建机（南京）重工有限公司
采购日期	2013-04-03
产地	南京
制造商	中昇建机
臂长	63.8 M
最大起重量	64 T*M
起重卷扬容绳量	600 M
对地压强（地耐力参数）	kg/cm ²
总重量（约）	266 T

2. 结构反力

图1:

□

最大塔身高度 I	56
爬距范围 II	14-22

风速 结构反力	工作状态风速	非工作状态风速
	20	42
M	1583	1302
V	330	266
MK	30	30
H1	67-99	58-81
H2	59-91	35-56

图2:

□

风速 结构反力	工作状态风速	非工作状态风速
	20	42
M	1583	1302
V	330	266
S	10	32
MK	30	30

T	482	395
风速	工作状态风速	非工作状态风速
U	317	262
结构反力		
	20	42

图3:

最大塔身高度 II	56
爬距范围 I	14-22

风速	工作状态风速	非工作状态风速
结构反力	20	42
M	1583	1302
V	330	266
MK	30	30
H1	67-99	58-81
H2	59-91	35-56

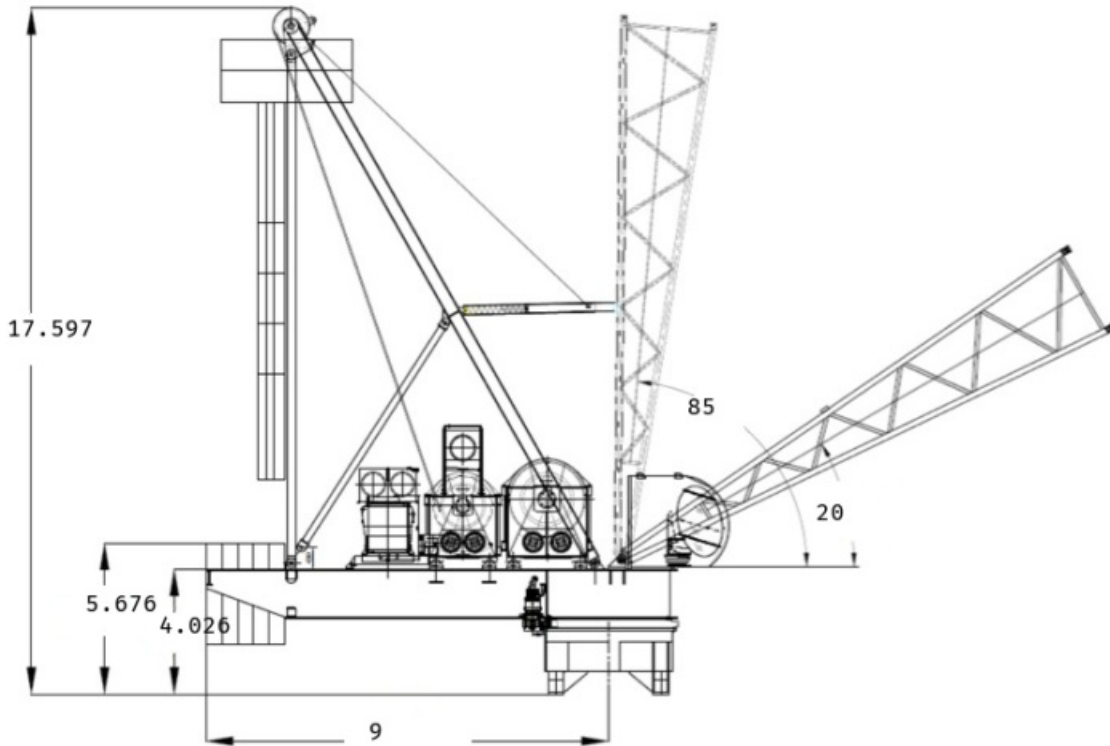
3. 爬升框

暂无图片

4. 爬带配置

暂无图片

5. 外形尺寸



6. 设备清单

名称	数量	单重 (t)	总重 (t)	外形尺寸 (m) 长×宽×高	备注
一、主机部分					
机械平台 (前部)	1	0	0	××	

名称	数量	单重 (t)	总重 (t)	外形尺寸 (m) 长×宽×高	备注
机械平台 (后部)					
人字架总成	1	0	0	××	
驾驶室总成	1	0	0	××	
动力包	1	0	0	××	
下回转	1	0	0	××	
二、塔节部分					
内顶升节总成	1	0	0	××	
标准节	1	0	0	××	
顶升套架	1	0	0	××	
三、塔臂部分					
伸臂根节	1	0	0	××	
伸臂延长节_1	1	0	0	××	
伸臂顶节	1	0	0	××	
四、吊索件					
主吊钩	1	0	0	××	64t
变幅滑轮组	1	0	0	××	
临时拉索	1	0	0	××	
五、配重					
配重块	1	0	0	××	
			总重量	0.00 吨	

7. 载荷性能曲线及起重性能表

暂无图片

8. 其他证照资料

