

1. 基本信息

PDF 操作手册

设备编号	3101-00089
编号类型	内部编号
设备型号	SCC4000A-7
建档日期	
备案有效期	
产权单位	上海市机械施工有限公司-第一工程公司
采购日期	2024-01-11
产地	中国
制造商	上海三一科技有限公司
主臂最长	84 M
副臂最长	81 M
最大起重量	400 T
起重卷扬容绳量	900 M
对地压强（地耐力参数）	16.7 kg/cm ²
总重量（约）	340 T

2. 机构特性

机构特性:

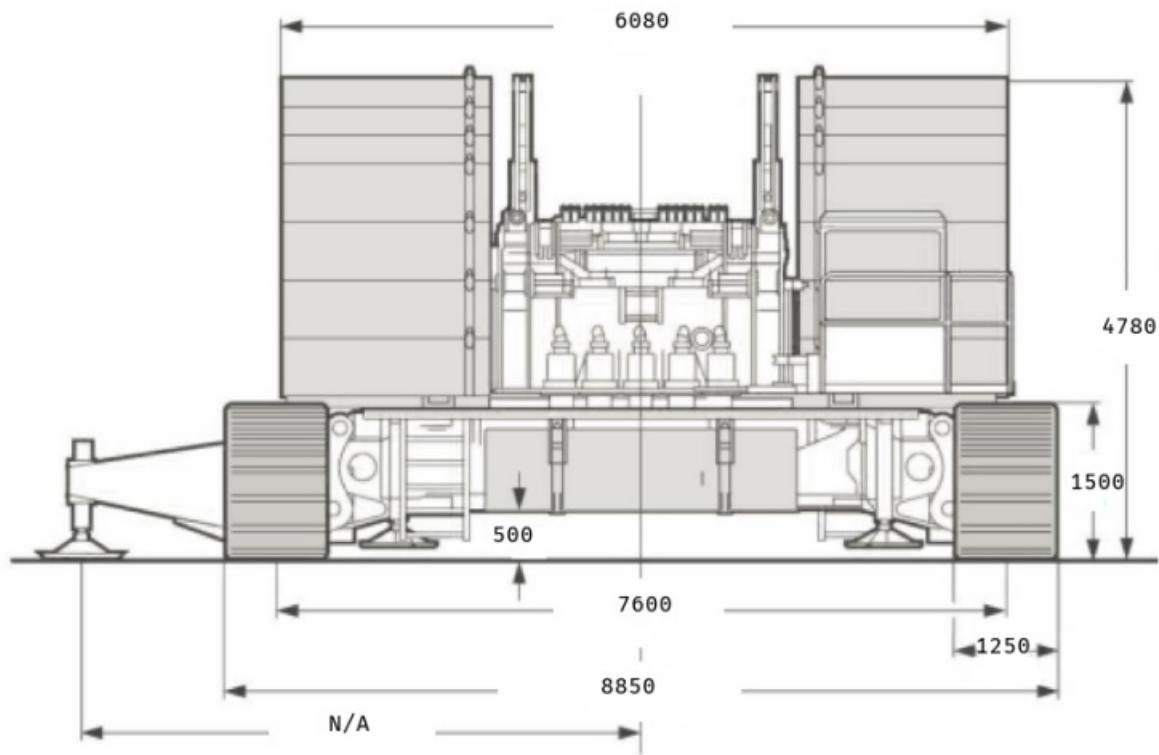
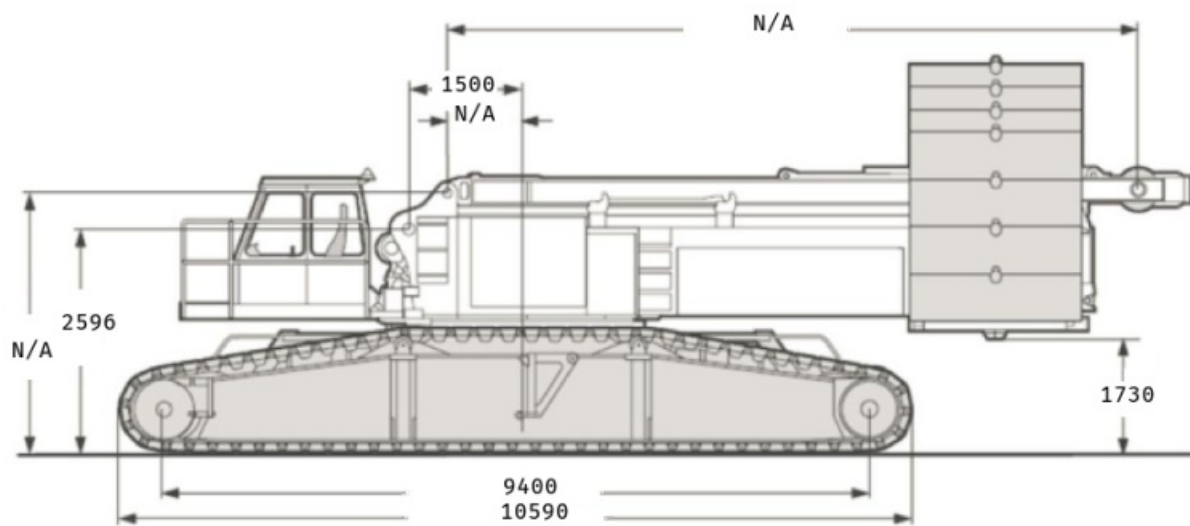
名称	最大速度 m/min	最大单绳牵引力 KN	卷筒容绳量
----	------------	------------	-------

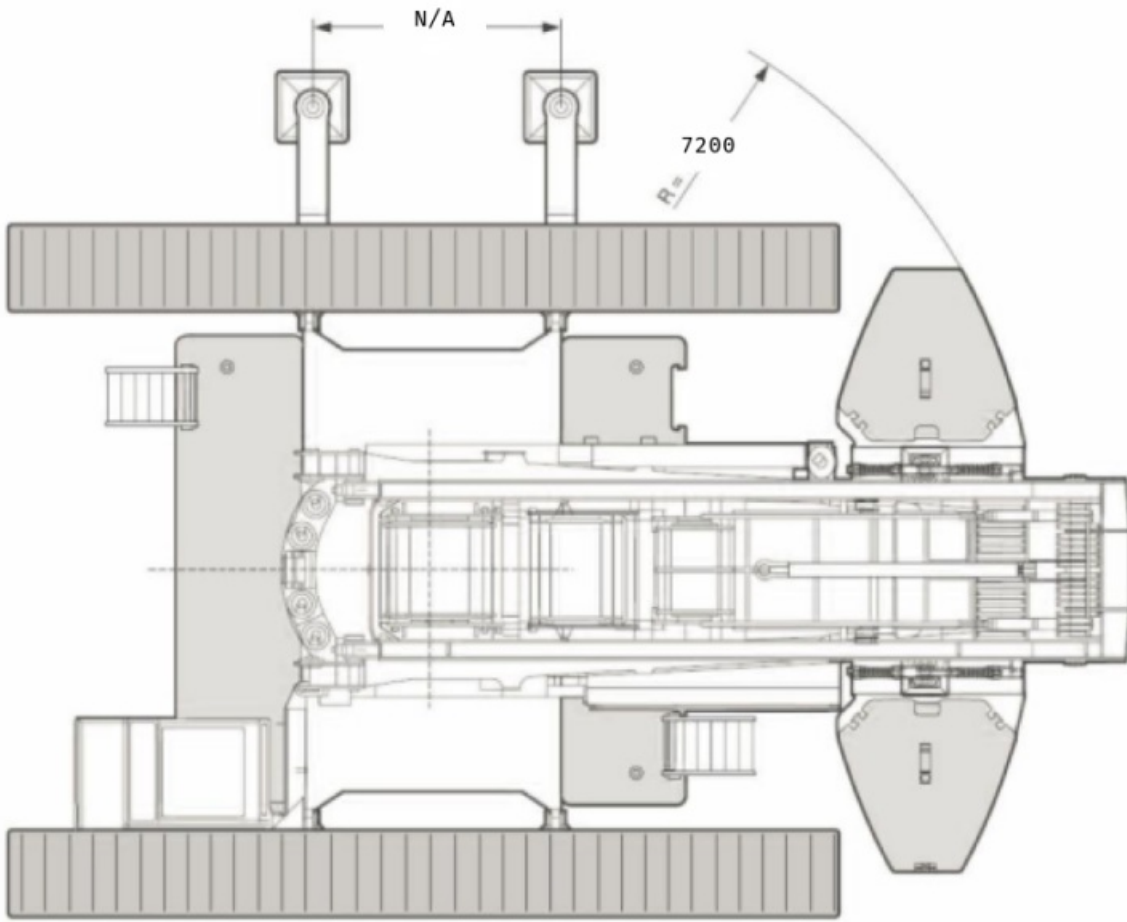
名称	最大速度 m/min	最大单绳牵引力 KN	卷筒容绳量
起重主卷扬	140	147	900米
主变幅卷扬	$(0-65) \times 2$	178	550
副变幅卷扬	100	147	660
回转速度 r/min	1.4		
行走速度 km/h	0.4-1		
路基箱接地比压 (q)			

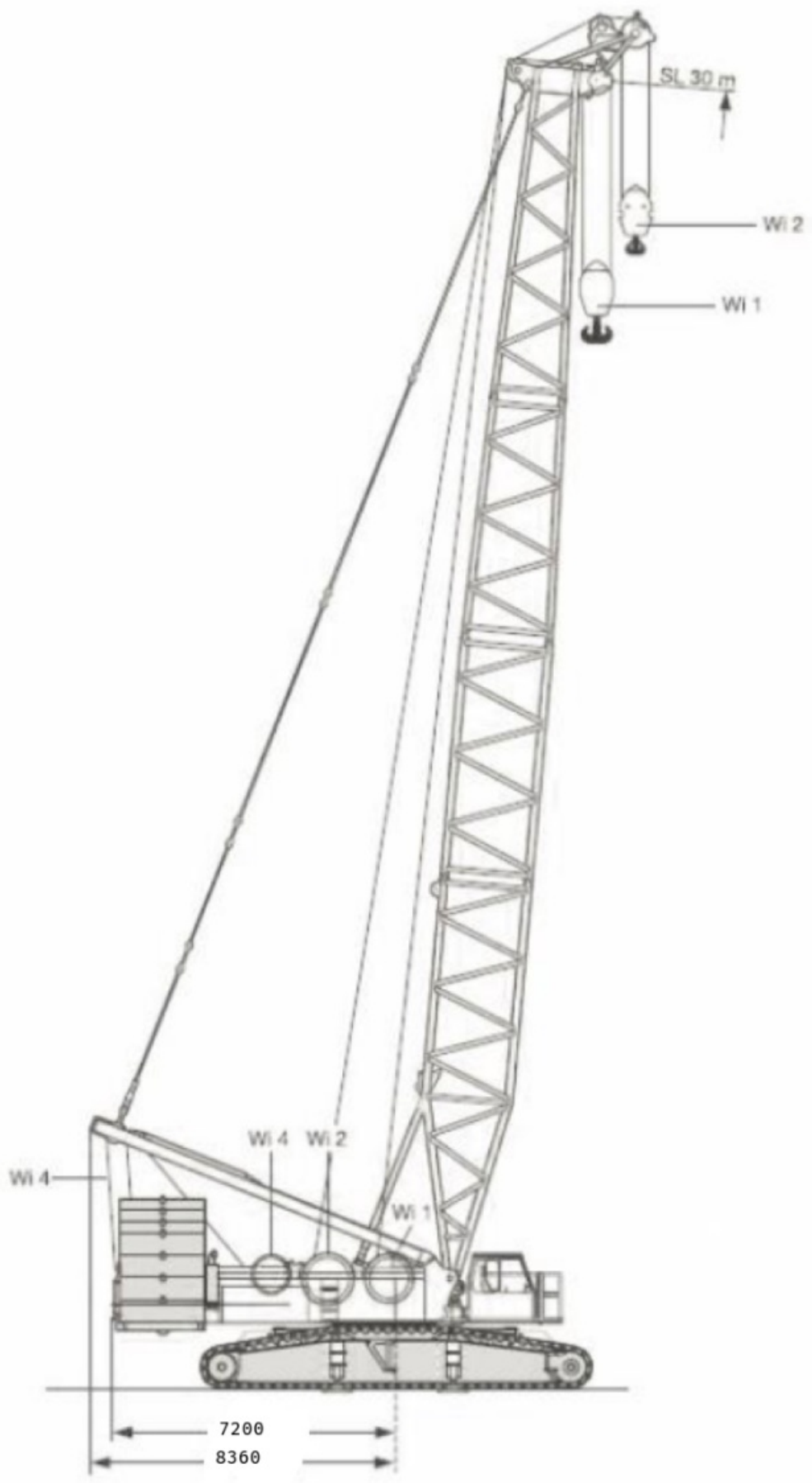
附言备注:

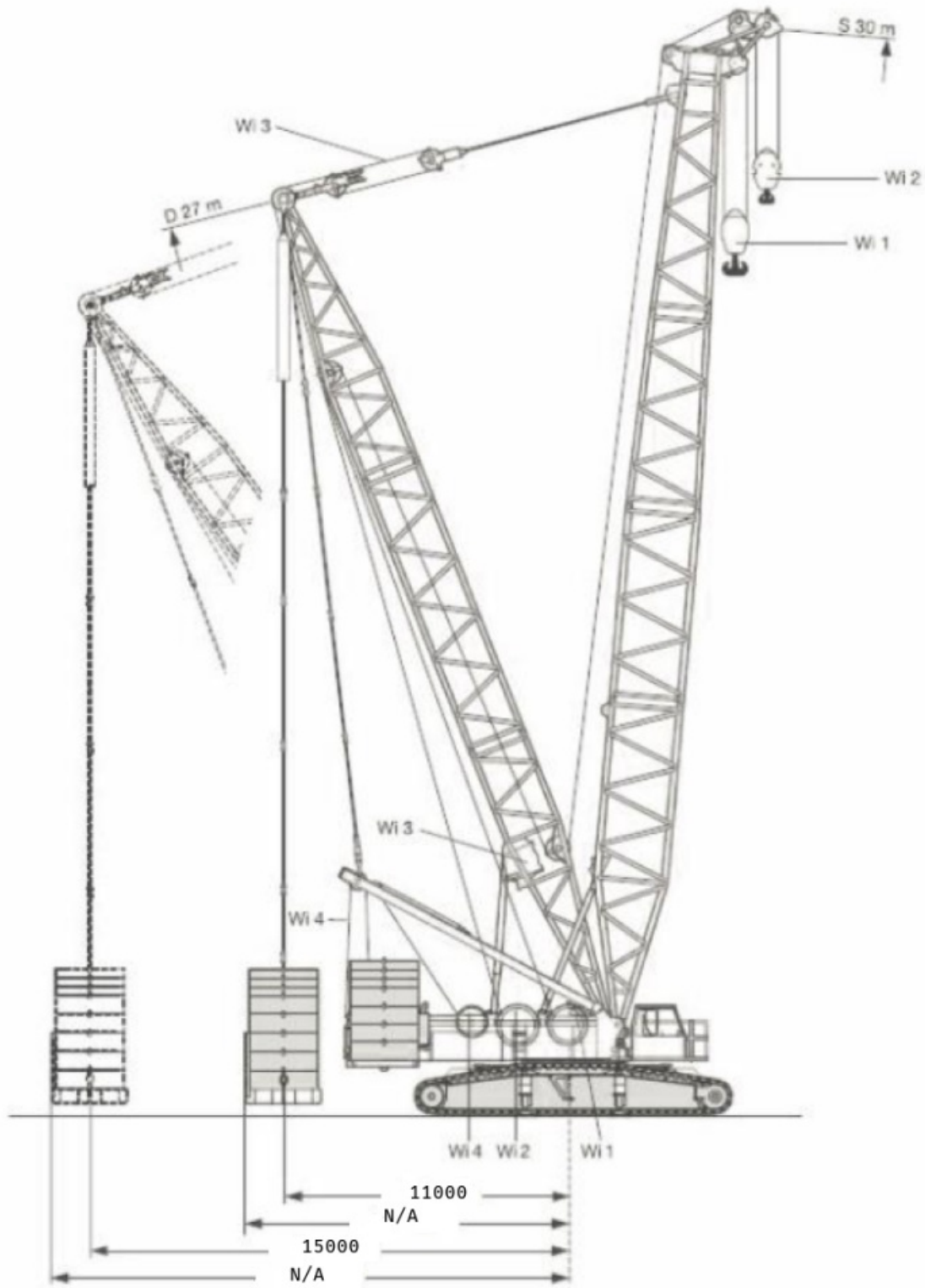
暂无备注

3. 外形尺寸









4. 设备清单

名称	数量	单重 (t)	总重 (t)	外形尺寸 (m) 长×宽×高	备注
			总重量	0.00 吨	

5. 载荷性能曲线及起重性能表

混合主臂超起 (HJDB) 工况

超起半径 15m, 超起配重 210t, 后配重 150t, 中央配重 40t

半径 (m)	主臂长度 (m)										半径 (m)	
	69	75	81	87	93	99	105	111	117	123		
9	190*											9
10	190*	187*	184*									10
11	190*	187*	184*	161*	141*							11
12	190*	187*	185*	161*	142*	122*	105*					12
14	192*	190*	186*	161*	141*	123*	105*	91.5*	79.9*	69.6*		14
16	193*	189*	186*	161*	141*	123*	105*	91.6*	79.8*	69.1*		16
18	194	191*	188*	161*	141*	122*	105*	91.7*	79.7*	68.5*		18
20	196	192	189	161*	141*	122*	104*	91.7*	79.4*	67.9*		20
22	196	193	190	161	141*	122*	104*	91.7*	78.7*	67.2*		22
24	198	195	192	161	141	122*	104*	89.1*	75.5*	64.8*		24
26	193	193	184	160	141	121	104*	85.9*	72.7*	61.9*		26
28	181	177	176	160	140	121	104*	82.8*	69.9*	59.8*		28
30	167	166	163	155	140	120	104	79.7*	67.1*	57.4*		30
32	155	155	153	150	139	121	102	77.2*	64.8*	55.0*		32
34	145	144	143	142	139	120	100	74.6*	62.5*	53.0*		34
36	136	135	134	133	132	117	97.0	72.1*	60.6*	51.3*		36
38	128	127	126	125	124	110	94.6	69.6*	58.3*	49.3*		38
40	120	120	119	118	116	104	92.1	67.6*	56.5*	47.7*		40
44	107	107	106	105	104	93.4	87.3	63.2*	53.3*	44.9*		44
48	97.2	96.8	95.7	95.0	93.8	84.1	83.2	59.8	50.2*	42.2*		48
52	88.1	87.8	86.8	86.1	85.0	74.9	79.6	57.0	47.7*	39.9*		52
56	80.4	80.1	79.2	78.5	77.4	67.2	76.2	54.3	45.3*	37.6*		56
60	73.6	73.4	72.5	71.9	70.8	60.3	69.7	51.6	43.5	36.1*		60
64		67.5	66.7	66.1	65.0	53.6	64.0	49.8	41.8	34.4*		64
68			61.6	60.9	59.9	47.7	59.0	48.0	40.5	33.1*		68
72			57.0	56.4	55.4	41.9	54.5	46.3	39.3	32.0*		72
76				52.3	51.4	37.4	50.5	44.9	38.2	30.9		76
80					47.7	32.1	46.9	44.0	37.4	30.2		80
84						27.5	43.6	43.0	36.8	29.4		84
88							40.6	40.0	36.3	28.9		88
92							37.9	37.3	36.4	28.7		92
96								34.8	34.4	28.5		96
100									32.2	28.5		100
104										28.9		104
108										27.5		108

混合主臂 (HJ) 工况

后配重 150t, 中央配重 40t

半径 (m)	主臂长度 (m)										半径 (m)	
	45	51	57	63	69	75	81	87	93	99		
7	196											7
8	197	195	192									8
9	197	196	192	189	187							9
10	199	197	193	185	177	170	162					10
11	192	183	176	168	162	156	149	123	121			11
12	174	167	161	154	148	143	137	120	120	101		12
14	147	141	136	131	126	123	118	114	110	97.9		14
16	126	122	118	114	110	107	103	100	96.9	94.1		16
18	110	107	104	100	97.2	94.6	91.4	88.7	85.8	83.5		18
20	97.2	95.1	92.5	89.3	86.6	84.4	80.3	79.2	76.7	74.7		20
22	85.2	84.7	83.0	80.2	77.8	75.9	70.8	71.2	69.0	67.2		22
24	75.6	75.0	74.8	72.5	70.3	68.2	63.1	64.5	62.4	60.9		24
26	67.6	67.1	66.9	65.9	64.0	60.8	56.4	58.7	56.8	55.4		26
28	61.0	60.5	60.2	59.4	58.5	54.4	50.4	53.6	51.9	50.6		28
30	55.4	54.9	54.6	53.8	53.3	49.1	45.0	49.2	47.6	46.4		30
32	50.6	50.0	49.8	49.0	48.5	44.3	40.6	45.3	43.8	42.7		32
34	46.4	45.9	45.6	44.8	44.3	40.0	36.6	41.8	40.4	39.3		34
36	42.7	42.2	41.9	41.1	40.6	36.5	33.0	38.7	37.3	36.3		36
38	39.4	38.9	38.6	37.8	37.3	32.9	29.4	35.9	34.5	33.6		38
40	36.5	36.0	35.7	34.9	34.4	29.9	26.4	33.0	32.0	31.2		40
44		31.0	30.8	30.0	29.5	24.3	21.2	28.0	27.4	26.9		44
48			26.7	25.9	25.4	19.7	16.8	24.0	23.3	23.0		48
52				22.5	22.0	15.9	13.0	20.6	19.9	19.6		52
56				19.5	19.1	12.5	10.0	17.7	17.0	16.7		56
60					16.6	9.7	7.0	15.2	14.5	14.3		60
64						7.0	4.6	13.0	12.4	12.1		64
68							2.2	11.1	10.5	10.2		68
72								9.4	8.8	8.5		72
76								7.9	7.3	7.0		76
80									5.9	5.7		80
84										4.4		84

超起塔况 (LJDB) 工况—主臂长度 84m

主臂角度 85°, 超起半径 15m, 超起配重 210t, 后配重 150t, 中央配重 40t

半径 (m)	副臂长度 (m)											半径 (m)
	21	27	33	39	45	51	57	63	69	75	81	
16	103*											16
18	100*	88.9*										18
20	97.1*	86.6*	76.2*									20
22	93.6*	84.0*	74.6*	65.8*								22
24	90.2*	81.4*	72.7*	64.6*	56.8*	49.7*						24
26	87.0*	78.7*	70.7*	63.2*	55.9*	49.1*	42.6*					26
28	84.2*	76.1*	68.6*	61.7*	54.9*	48.4*	42.2*	36.6*				28
30		73.6*	66.6*	60.1*	53.7*	47.6*	41.6*	36.3*	31.1*	26.8*		30
32		71.4*	64.6*	58.5*	52.6*	46.8*	41.1*	35.9*	30.9*	26.7*	23.0*	32
34		69.4*	62.7*	57.0*	51.4*	45.9*	40.4*	35.4*	30.5*	26.4*	22.8*	34
36			60.9*	55.4*	50.1*	45.0*	39.8*	34.9*	30.2*	26.2*	22.7*	36
38			57.7*	53.9*	48.9*	44.0*	39.1*	34.4*	29.8*	25.9*	22.5*	38
40			54.7*	51.4*	47.7*	43.1*	38.3*	33.9*	29.4*	25.6*	22.2*	40
44				46.2*	43.8*	41.2*	36.9*	32.8*	28.6*	24.9*	21.7*	44
48					39.4*	37.5*	35.5*	31.6*	27.7*	24.3*	21.2*	48
52					35.6*	33.8*	32.4*	30.4*	26.8*	23.5*	20.7*	52
56						31.0*	29.3*	27.9*	25.9*	22.8*	20.1*	56
60							26.9*	25.6*	24.3*	22.1*	19.4*	60
64							24.6*	23.4*	22.2*	20.3*	18.8*	64
68								21.4*	20.4*	17.6*	18.2*	68
72									18.8*	15.5*	17.0*	72
76									17.4*	13.6*	15.6*	76
80										11.8*	14.3*	80
84											13.2*	84

塔况 (LJ) 工况—主臂长度 36m

主臂角度 85°, 后配重 150t, 中央配重 40t

半径 (m)	副臂长度 (m)										半径 (m)
	21	27	33	39	45	51	57	63	69		
12	167										12
14	143	138									14
16	125	121	117								16
18	111	108	104	101	98.1						18
20	100	97.3	94.1	91.3	88.4	85.9					20
22	91.0	88.3	85.4	83.0	80.4	78.1	75.7				22
24	83.3	80.8	78.1	75.9	73.6	71.5	69.3	67.3			24
26		74.4	71.9	69.9	67.8	65.9	63.8	62.0	58.7		26
28		68.3	66.6	64.7	62.7	60.9	59.1	57.4	55.6		28
30		62.4	61.9	60.1	58.3	56.6	54.9	53.3	51.6		30
32			57.0	56.1	54.4	52.8	51.1	49.6	48.0		32
34			52.6	52.4	50.9	49.4	47.8	46.4	44.9		34
36			48.7	48.6	47.8	46.4	44.8	43.5	42.0		36
38				45.2	44.7	43.6	42.2	40.8	39.4		38
40				42.1	41.7	41.1	39.7	38.5	37.1		40
44					36.6	36.2	35.5	34.3	33.0		44
48					32.2	31.9	31.4	30.7	29.5		48
52						28.4	27.9	27.4	26.5		52
56							24.9	24.4	23.8		56
60							22.2	21.8	21.3		60
64								19.6	19.0		64
68									17.0		68
72									15.2		72

塔况 (LJ) 工况—主臂长度 48m										
主臂角度 85°, 后配重 150t, 中央配重 40t										
半径 (m)	副臂长度 (m)									半径 (m)
	21	27	33	39	45	51	57	63	69	
14	132									14
16	116	112	108							16
18	103	100	97.0	94.1						18
20	93.4	90.6	87.6	85.0	82.3					20
22	85.0	82.5	79.8	77.5	75.0	72.8				22
24	77.9	75.6	73.2	71.1	68.8	66.8	64.7	62.7		24
26	72.0	69.8	67.5	65.5	63.5	61.6	59.7	57.9	52.4	26
28		64.7	62.5	60.8	58.8	57.1	55.3	53.6	51.9	28
30		60.3	58.2	56.6	54.7	53.1	51.4	49.9	48.2	30
32		56.5	54.4	52.8	51.1	49.6	48.0	46.5	44.9	32
34			51.1	49.5	47.9	46.4	44.9	43.5	42.0	34
36			48.1	46.6	45.0	43.6	42.1	40.8	39.3	36
38			44.8	43.9	42.4	41.0	39.6	38.3	36.9	38
40				41.5	40.0	38.7	37.3	36.1	34.7	40
44				36.4	35.9	34.7	33.3	32.2	30.9	44
48					31.9	31.2	30.0	28.8	27.6	48
52						28.0	27.1	26.0	24.8	52
56							24.5	23.5	22.4	56
60							21.9	21.4	20.2	60
64								19.2	18.4	64
68									16.7	68
72									14.9	72

塔况 (LJ) 工况—主臂长度 60m										
主臂角度 85°, 后配重 150t, 中央配重 40t										
半径 (m)	副臂长度 (m)									半径 (m)
	21	27	33	39	45	51	57	63	69	
14	115									14
16	107	103								16
18	96.0	93.0	89.9							18
20	86.8	84.2	81.4	79.0						20
22	79.2	76.9	74.3	72.1	69.8	67.7				22
24	72.7	70.6	68.3	66.3	64.1	62.2	60.2			24
26	67.2	65.3	63.1	61.2	59.3	57.5	55.6	51.5		26
28		60.6	58.6	56.8	55.0	53.3	51.5	49.9	43.5	28
30		56.5	54.6	53.0	51.2	49.6	47.9	46.4	43.0	30
32		52.9	51.1	49.5	47.9	46.4	44.8	43.3	41.7	32
34			47.9	46.5	44.9	43.5	41.9	40.5	39.0	34
36			45.1	43.7	42.2	40.8	39.3	38.0	36.6	36
38			42.6	41.2	39.7	38.4	37.0	35.7	34.3	38
40				39.0	37.5	36.3	34.9	33.6	32.3	40
44				35.1	33.6	32.5	31.1	30.0	28.7	44
48					30.4	29.2	28.0	26.9	25.6	48
52						26.5	25.3	24.2	23.0	52
56						24.1	22.9	21.9	20.7	56
60							20.8	19.8	18.7	60
64								18.0	16.9	64
68								16.4	15.3	68
72									13.9	72

6. 其他证照资料

制造许可证:

中华人民共和国 特种设备生产许可证

Production License of Special Equipment
People's Republic of China

编号：TS2410K13-2025

单位名称：浙江三一装备有限公司

住 所：浙江省湖州市八里店镇曹报村标准厂房辅楼2号楼

制造地址：浙江省湖州市八里店镇政府旁

经审查，获准从事以下特种设备生产活动：

许可项目	许可子项目	许可参数	备注
起重机械制造（含安装、修理、改造）	流动式起重机（A）	—	限制造、修理、改造，覆盖B级；具体产品范围见型式试验证书

发证机关：国家市场监督管理总局

有效期至：2025年09月04日

发证日期：2021年08月16日



备案证书或IC卡：



上海市建筑起重机械产权登记证

登记编号：沪AJ-Ld00780

产权单位：上海市机械施工集团有限
公司

出厂日期：2024-01-11

联系电话：15921942190

特种设备生产许可证编号：TS2410K13-
2025

设备名称：流动式起重机

登记机关：

型号规格：SCC4000A-7

登记证编号：2422289

制造单位：浙江三一装备有限公司

出厂编号：CC0400CD0032

年检报告：

流动式起重机定期（年度）检验 合格证

编号：DDJC-JCBG-QZ-07-01-Y-2023-LD24007

设备品种：	履带起重机	产品型号：	SCC 型 400t (SCC4000A-7)
制造单位：	浙江三一装备有限公司	产品编号：	CC0400CD0032(合格证)
投入使用日期：	2023 年 12 月	委托单位：	上海市机械施工集团有限公司
施工/检测地点：	流 动		

检测单位：江英鼎都检测有限公司

发证日期：2024 年 0 月 12 日





231001340849

检验机构核准证号:

TS7G432033-2025



流动式起重机械检验报告

(2024) 苏鼎安检 DDJC-JCBG-QZ-07-01-Y-2023-LD24007

(流动式起重机—有监控系统)

委托单位名称: 上海市机械施工集团有限公司

设备类别: 流动式起重机

设备品种: 履带起重机

设备型号规格: SCC 型 400t (SCC4000A-7)

检验类别: 定期(年度)检验

检验日期: 2024 年 01 月 12 日

江 苏 鼎 都 检 测 有 限 公 司

地 址: 无锡市滨湖区青龙山 129 号

邮 编: 214000

电 话: 0510-85860826

电 话: 0510-85860826

流动式起重机械定期（年度）检验报告

检验编号：2213879

检验日期：2024年01月12日 天气：晴 温度：13℃ 湿度：55% 风速：2.0m/s

委托单位名称	上海市机械施工集团有限公司							
使用单位地址	上海市嘉定区顺达路615号							
施工/检测地点	流 动							
使用单位统一社会信用代码	9131000013230396XA			使用单位 安全管理人员		/		
使用单位 联系电话	/			使用单位 邮政编码		/		
制造单位名称	浙江三一装备有限公司							
改造(重大修理) 单位名称	/							
设备类别	流动式起重机			设备品种		履带起重机		
型号规格	SCC型400t(SCC4000A-7)			设备代码		442010K13202312022		
产品编号	CC0400CD0032(合格证)			单位内编号		沪AJ-Ld00780		
投入使用日期	2023年12月			设计使用年限		/		
性能 参数	工作幅度		/m		回转速度		0-1.4r/min	
	最大额定起重量		400.0t		额定起重力矩		/t.m	
	起升高度		66.0m		起升速度		0-140.0m/min	
	行驶速度		0-1.0(高速)km/h/ 0-0.4(低速)km/h		变幅速度		(0-65.0)×2.0m/min(主) 0-100.0m/min(副)	
检测 仪器	仪器(工 具)名称	型号	编号	仪器 状况	仪器(工 具)名称	型号	编号	仪器 状况
	宽口游标卡尺	0-150mm	YQ058	正常	绝缘电阻 测试仪	ZC25-3	YQ003	正常
	钢卷尺	7.5m	YQ064	正常	钢卷尺	50m	YQ023	正常
	声级计	AR824	YQ074	正常	温湿度计	AR807	YQ030	正常
	接地电阻仪	ZC29B-2	YQ067	正常	塞尺	0.02-1.00mm	YQ040	正常
检验 依据	《履带起重机》 GB/T14560-2022 《履带起重机安全规程》 JGS055-1994 《汽车起重机和轮胎起重机试验规范》 GB/T6068-2021							
检验 结论			合 格					
备注	下次定期检验日期： 2025年01月11日							

检验：

李国系 谢成强

审核：

杨斌旭

批准：

田凯仁

序号	检验项目及其内容		检验结果	结论	备注	
1	1 技术资料 审查	定期检验报告及使用登记证、使用记录	符合要求	合格		
2	2 作业环境和外 观检查	2.1 起重量或者起重力矩标志	符合要求	合格		
3		2.2 安全距离	符合要求	合格		
4	3 金属结构 检查	主要受力结构件	符合要求	合格		
5	4 主要 零件 检查	4.1 一般要求(磨损、变形、缺损、证明文件等)	符合要求	合格		
6		4.2 吊具	(1)吊具的悬挂	符合要求	合格	
7			(2)吊钩的防脱钩装置	符合要求	合格	
8			(3)吊钩焊补	符合要求	合格	
9		4.3 钢丝绳	4.3.1 钢丝绳配置	符合要求	合格	
10			4.3.2 钢丝绳固定	符合要求	合格	
11		4.4 导绳器	符合要求	合格		
12		5.1 制动器	5.1.1 制动器设置与控制	符合要求	合格	
13	5.1.3 制动器零件 检查		(1)制动器的零件无裂纹、过度磨损、塑性变形、缺件等缺陷,液压制动器漏油现象	符合要求	合格	
14			(2)制动轮与摩擦片摩擦、缺陷和油污情况	符合要求	合格	
15			(3)制动器推动器无漏油现象	符合要求	合格	
16	5 安全 保护 和防 护装 置检 查	5.2 起升高度(下降深度)限位器	符合要求	合格		
17		5.3 运行行程限位器	符合要求	合格		
18		5.4 起重量限制器	5.4.1 设置	符合要求	合格	
19			5.4.2 首次检验专项要求	无此项	无此项	
20			5.4.3 定期检验专项要求	符合要求	合格	
21		5.5 起重力矩限制器	5.5.1 设置	符合要求	合格	
22			5.5.2 首次检验专项要求	无此项	无此项	
23			5.5.3 定期检验专项要求	符合要求	合格	
24		5.8 报警装置	符合要求	合格		
25		5.10 紧(应)急停止开关	符合要求	合格		
26		5.13 风速仪	符合要求	合格		
27	5.14 防护罩、防护栏	符合要求	合格			
28	5.15 防止臂架向后倾翻装置	符合要求	合格			
29	5.18 幅度限位器	符合要求	合格			

序号	检验项目及其内容		检验结果	结论	备注	
30	5 安全保护和防护装置检查	5.19 幅度指示器	符合要求	合格		
31		5.21 水平仪	符合要求	合格		
32		5.22 集装箱吊具专项保护装置	无此项	无此项		
33		5.25 流动式起重机专项安全保护和防护装置	5.25.1 支腿回缩锁定装置	符合要求	合格	
34		5.25.2 回转锁定装置	符合要求	合格		
35	6 液压系统检查	(1)平衡阀和液压锁与执行机构连接	符合要求	合格		
36		(2)液压回路无漏油现象	符合要求	合格		
37		(3)液压缸安全限位装置、防爆阀(截止阀)	符合要求	合格		
38		(4)流动式起重机的变幅油缸和垂直支腿油缸无渗漏油现象	符合要求	合格		
39	7 司机室检查	(1)灭火器、地板覆盖材料、标志	符合要求	合格		
40		(2)固定牢固,无明显缺陷,露天工作的司机室有防护装置	符合要求	合格		
41	8 电气检查	8.1 电气设备	(1)电气设备功能有效	符合要求	合格	
42		8.2 电动机的保护	无此项	无此项		
43		8.3 线路保护	符合要求	合格		
44		8.4 错相和缺相保护	无此项	无此项		
45		8.5 零位保护(机构运行采用自动复位按钮控制的除外)	符合要求	合格		
46		8.6 失压保护	无此项	无此项		
47		8.9 起重机械接地	8.9.1 电气设备接地	(1)电气设备接地	无此项	无此项
48				(2)外壳、金属导线管、金属支架及金属线槽接地	无此项	无此项
49			8.9.2 金属结构接地	8.9.2.1 接地线	无此项	无此项
50			8.9.2.2 接地电阻	无此项	无此项	
51		8.10 电气线路对地绝缘电阻	(1)额定电压不大于 500V 的绝缘电阻(MΩ)	无此项	无此项	
52	8.11 照明	(1)可移动式照明安全电压	24.0V	合格		
53		(2)禁用金属结构做照明线路的回路	符合要求	合格		
54	8 电气检查	8.12 信号指示	(1)总电源开关状态的信号指示	符合要求	合格	
55			(2)警示音响信号	符合要求	合格	
56			(3)集装箱专用吊具开闭锁指示信号灯	无此项	无此项	

序号	检验项目及其内容		检验结果	结论	备注	
57	9 大型起重机械安全监控系统检查	9.1 安全监控管理功能要求的硬件配置	符合要求	合格		
58		9.2 管理权限的设定	符合要求	合格		
59		9.3 故障自诊断	符合要求	合格		
60		9.4 报警装置	符合要求	合格		
61		9.5 文字表达形式	符合要求	合格		
62		9.6 通信协议的开放性	符合要求	合格		
63		9.7 显示信息的清晰度	符合要求	合格		
64		9.8 系统信息采集源	符合要求	合格		
65		9.9 监控参数验证	9.9.1 起重量	符合要求	合格	
66			9.9.2 起重力矩	符合要求	合格	
67			9.9.3 起升高度(下降深度)	符合要求	合格	
68			9.9.5 风速	符合要求	合格	
69			9.9.6 回转角度	符合要求	合格	
70			9.9.7 幅度	符合要求	合格	
71			9.9.9 水平度	符合要求	合格	
72			9.9.11 操作指令	符合要求	合格	
73			9.9.13 工作时间	符合要求	合格	
74			9.9.14 累计工作时间	符合要求	合格	
75			9.9.15 每次工作循环	符合要求	合格	
76		9.10 监控状态验证	9.10.4 工况设置状态	符合要求	合格	
77			9.10.7 视频系统	符合要求	合格	
78		9.11 系统综合误差试验	9.11.1 起重量综合误差	符合要求	合格	
79			9.11.2 幅度综合误差	符合要求	合格	
80			9.11.3 起重力矩综合误差	符合要求	合格	
81		9.12 连续作业试验		符合要求	合格	
82		9.13 信息采集和储存验证	9.13.1 实时性	符合要求	合格	
83			9.13.2 扫描周期	符合要求	合格	
84			9.13.3 存储时间	符合要求	合格	
85			9.13.4 断电后信息的保存	符合要求	合格	
86			9.13.5 历史追溯性	符合要求	合格	
87	10 性能试验	10.1 空载试验	(1)运转、制动情况	符合要求	合格	
88			(2)操纵系统、电气控制系统工作情况	符合要求	合格	
89			(4)各种安全保护和防护装置工作情况	符合要求	合格	

序号	检验项目及其内容		检验结果	结论	备注	
90	11 首次 检验 附加 检验 项目	11.1 产品技术文件	(1)起重机械设计文件	符合要求	合格	
91			(2)产品技术资料、安全保护装置型式试验证明等	符合要求	合格	
92		11.2 起重机械的作业环境和起重机外观		无此项	无此项	
93		11.3 性能试验	无此项	无此项	无此项	
94			无此项	无此项	无此项	
95			无此项	无此项	无此项	
96			无此项	无此项	无此项	
97	12 其他项目	整机附属装置		符合要求	合格	

制造监督检验证:

TX

特 种 设 备 型 式 试 验 合 格 证

No. TX 4420-004-2019 0135

制造单位	浙江三一装备有限公司
产品名称	履带起重机
型号规格	SCC 型 800t
试验依据	TSG Q7005-2008 流动式起重机型式试验细则
总装图号	Q800A
覆盖原则	同品种、同型号按主参数向下覆盖。

经对上述产品图样的审查及样品的检验，确认符合 TSG Q7005-2008《流动式起重机型式试验细则》。

发证日期 2019 年 10 月 31 日

国家工程机械质量监督检验中心

- 注：（一）本证是对设备型式的确认，对样品本身的合格与否负责，且仅对符合送样样品的产品有效。
- （二）证书持有者有责任保证产品符合标准规定和保证产品与送样样品的一致性。

购买发票：



1100231130

北京增值税专用发票

No 29242674

1100231130
29242674

开票日期: 2024年01月03日

税务总局(2023)3号 北京在港安全印刷有限公司

名称: 上海市机械施工集团有限公司	纳税人识别号: 9131000013230396XA	地址、电话: 上海市嘉定区顺达路615号 26101999	开户行及账号: 建设银行上海第二支行 31001502500055438599	密码区: 9/<20125830+**23919+2428/43 47</>1*15*-0+7*888>497<654 0<+*894*60/96507**65>1-+244 8/0765*/>//35*77037/0299/75			
货物或应税劳务、服务名称 *起重机*履带吊	规格型号 SCC4000A-7	单位 台	数量 1	单价 6176991.1504	金额 6176991.15	税率 13%	税额 803008.85
合计					¥6176991.15		¥803008.85
价税合计(大写)		陆佰玖拾捌万圆整		(小写) ¥6980000.00			
名称: 三一重工股份有限公司	纳税人识别号: 91110000616800612P	地址、电话: 北京市昌平区北清路8号6幢5楼 010-60737371	开户行及账号: 中国银行北京沙河支行 344161226215	备注:			

收款人: 龙斯颖

复核: 杨依华

开票人: 鲍云龙

第三联: 发票联 购买方记账凭证