

## 1. 基本信息

设备编号	500
编号类型	内部编号
设备型号	LR 5000
建档日期	
备案有效期	
产权单位	上海市机械施工集团有限公司
采购日期	2018-02-01
产地	德国
制造商	利勃海尔
主臂最长	84 M
副臂最长	84 M
最大起重量	500 T
起重卷扬容绳量	570 M
对地压强（地耐力参数）	1.45 kg/cm <sup>2</sup>
总重量（约）	290 T

## 2. 机构特性

机构特性:

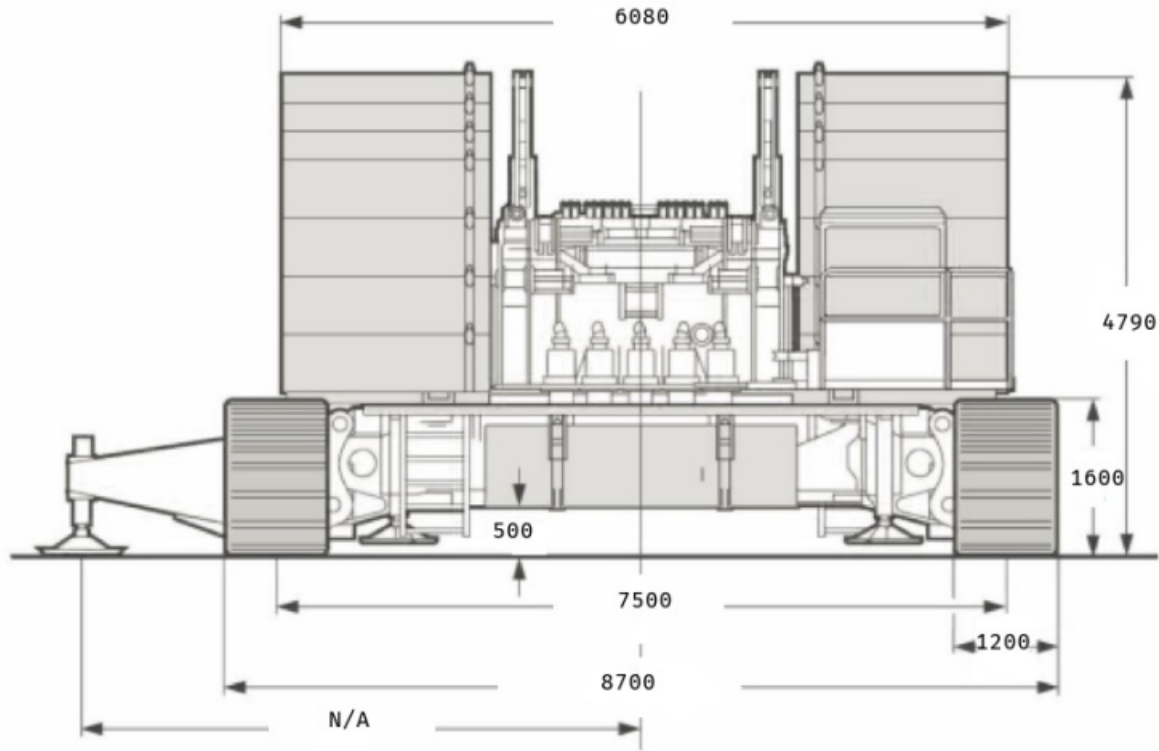
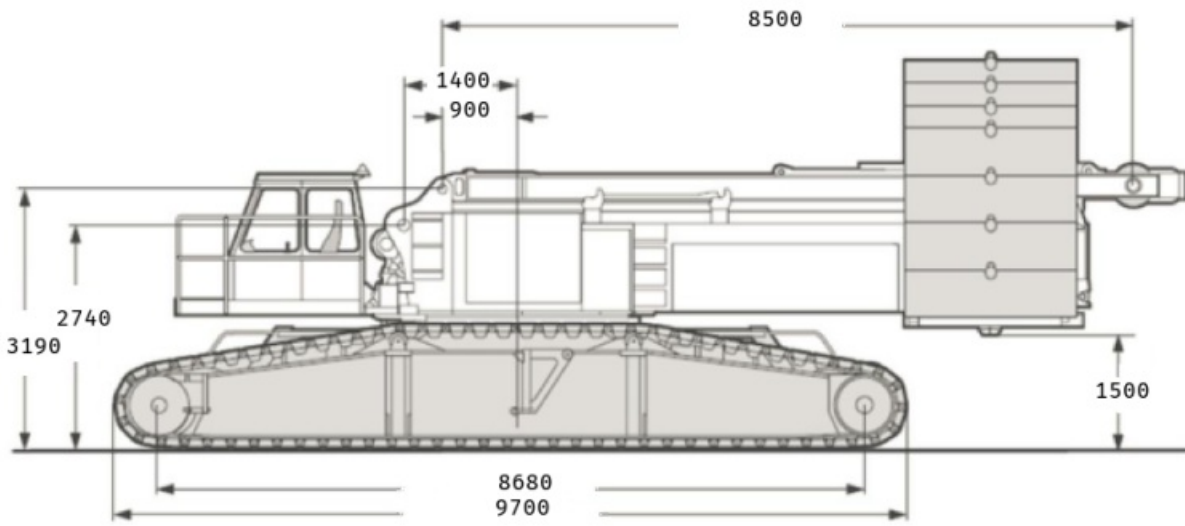
名称	最大速度 m/min	最大单绳牵引力 KN	卷筒容绳量
起重主卷扬	138	150	570

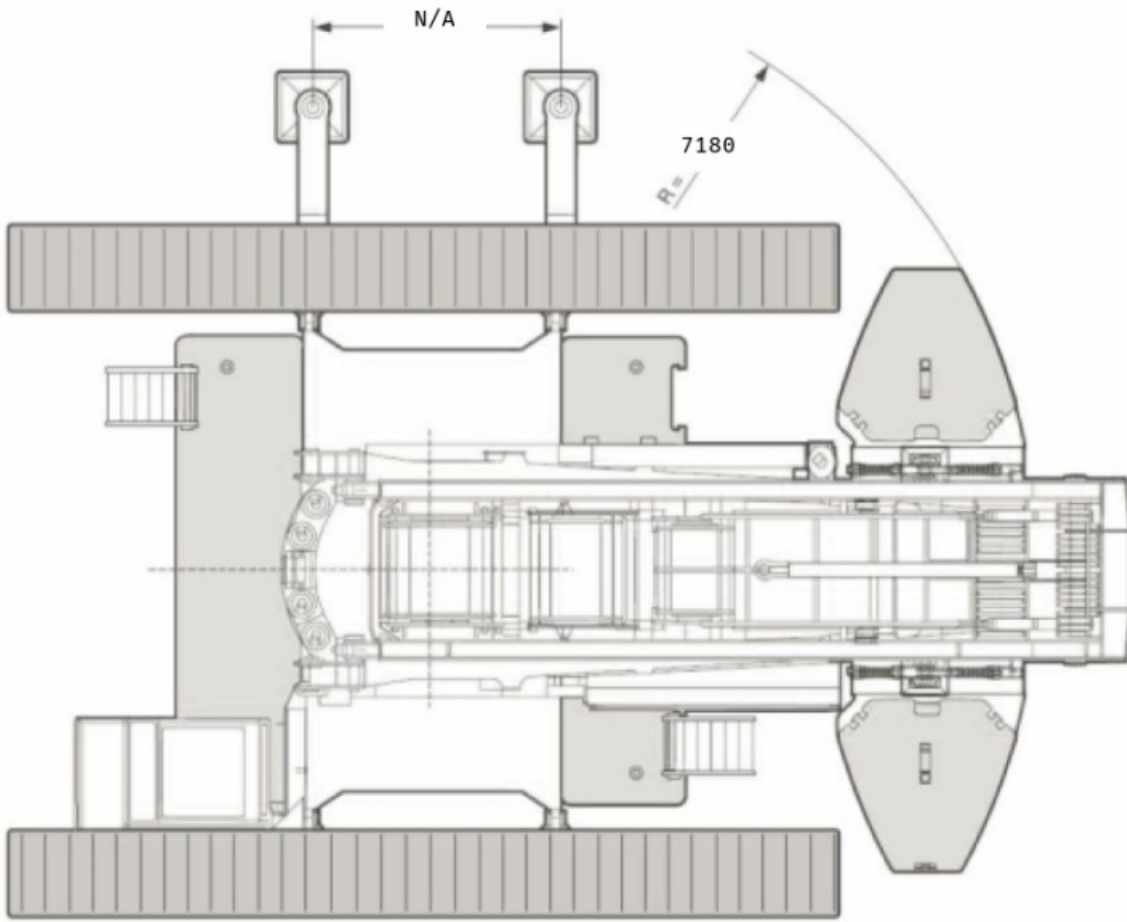
名称	最大速度 m/min	最大单绳牵引力 KN	卷筒容绳量
副变幅卷扬		105	
回转速度 r/min	1.8		
行走速度 km/h	13		
路基箱接地比压 (q)	采用专用路基箱横铺，在半径大于12米时，路基箱接地比压为1.45Kg/cm <sup>2</sup> 。		

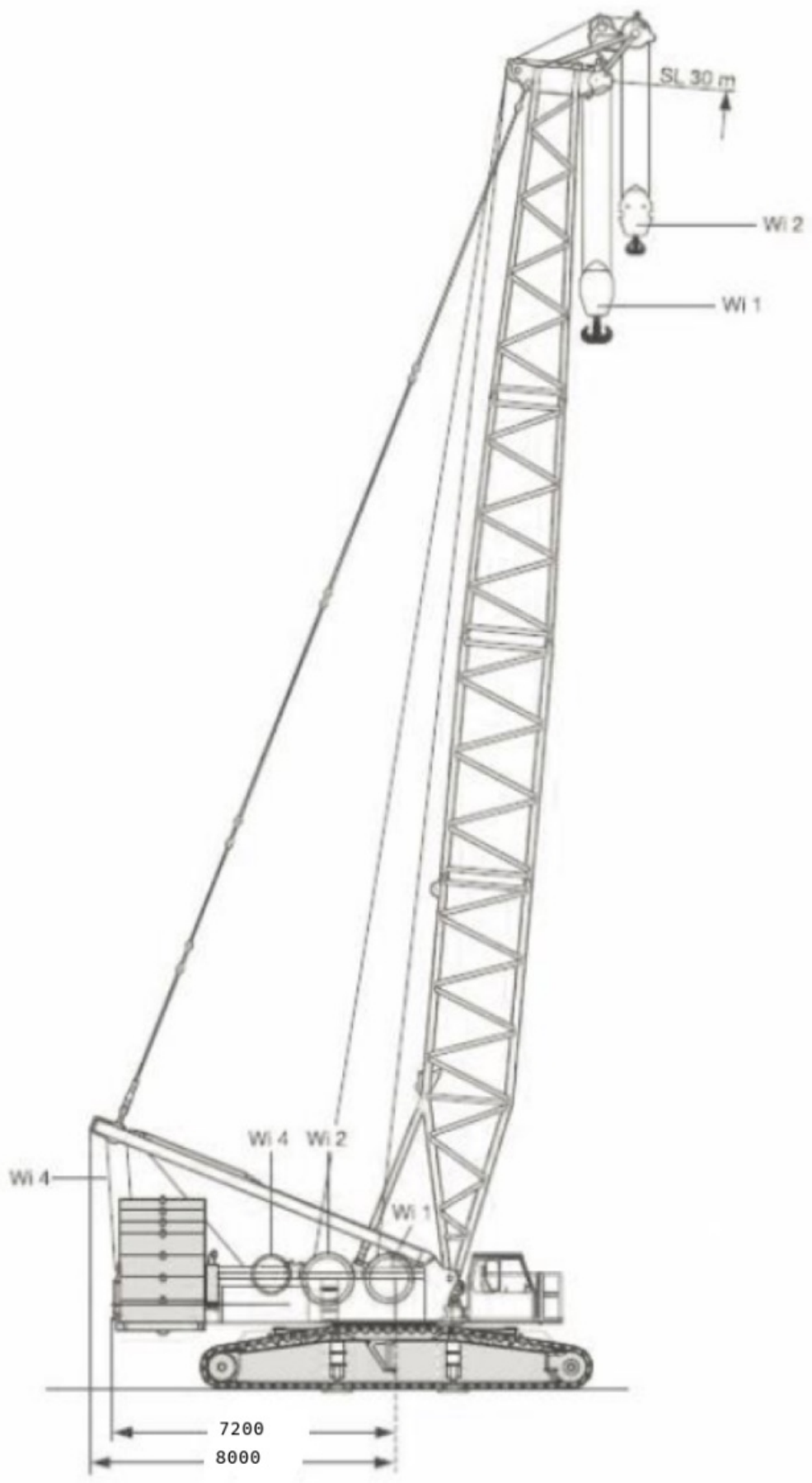
附言备注：

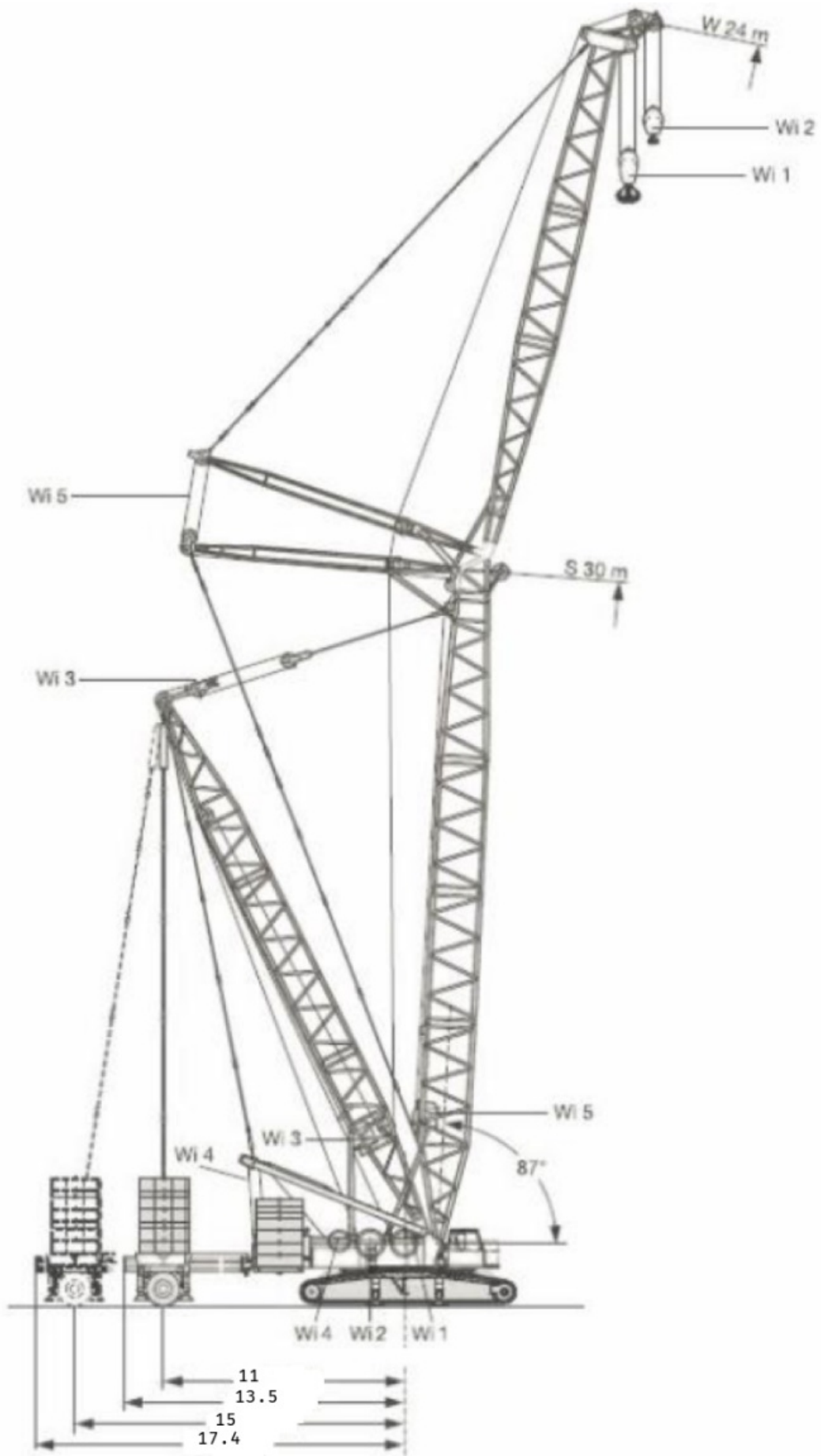
暂无备注

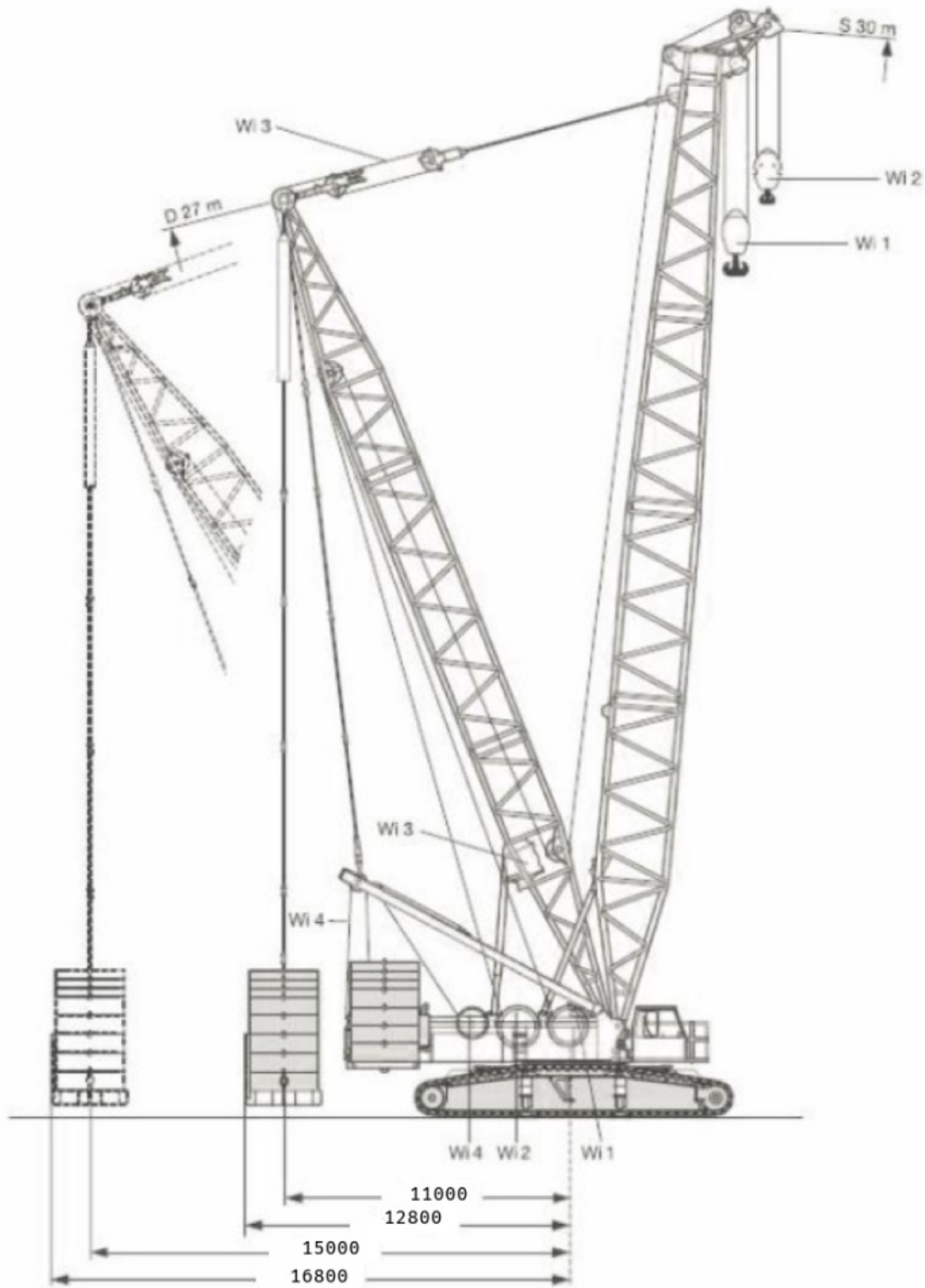
### 3. 外形尺寸











## 4. 设备清单

名称	数量	单重 (t)	总重 (t)	外形尺寸 (m) 长×宽×高	备注
一、主机部分					
本体	1	52	52	12.2×3.36×3.3	
履带总成	2	22	44	9.67×1.2×1.46	
中央配重块	4	14.25	57	5.54×1.54×0.35	
后配重托架	1	14.12	14.12	6.93×2.11×0.62	
尾部配重_1	6	5	30	2.05×2.12×0.4	

名称	数量	单重 (t)	总重 (t)	外形尺寸(长×宽×高)	备注
<b>二、主臂部分</b>					
主臂根部	1	5.7	5.7	10.3×2.97×2.65	
主臂中间节_1	1	1.23	1.23	3.22×2.97×2.42	3m
主臂头部	1	3.36	3.36	8.06×2.97×2.96	
主臂中间节_2	1	1.91	1.91	6.22×2.97×2.42	6m
主臂中间节_3	1	3.36	3.36	12.22×2.97×2.42	12m
<b>三、副臂部分</b>					
副臂根部	1	7.9	7.9	11.72×2.63×3.3	
副臂中间节_1	1	0.6	0.6	3.15×2.43×1.91	3m
副臂顶节	1	1.8	1.8	10.785×2.43×2.2	
副臂中间节_2	1	0.95	0.95	6.15×2.43×1.91	6m
副臂中间节_3	3	1.75	5.25	12.15×2.43×1.91	12m
<b>四、桅杆、超起部分</b>					
超起桅杆根部	1	5.89	5.89	8.29×2.45×2.68	
超起桅杆中间节_1	1	1.1	1.1	3.22×2.42×2.46	3m
超起桅杆头部	1	4.43	4.43	8.8×2.42×2.38	
超起配重托盘	1	13.71	13.71	2.17×5.02×0.25	
超起配重_1	3	5	15	2.05×2.12×0.4	
超起小车	1		0	××	
超起桅杆中间节_2	1	3.6	3.6	11.92×2.42×2.37	11m
超起配重_2	9	10	90	2.05×2.12×0.68	
<b>五、吊钩</b>					
吊钩	1		0	0.82×0.54×1.85	50t
吊钩2	1		0	0.82×0.54×2.21	160t
吊钩2	1		0	0.82×1.23×2.52	300t
<b>六、路基箱</b>					
路基箱	20	8	160	6×2.4×0.312	
坡度路基箱	2		0	××	
休息集装箱	1	5	5	16×2.4×2.4	
料具集装箱	1	12	12	16×2.4×2.4	
			<b>总重量</b>	<b>619.910000000001 吨</b>	

## 5. 载荷性能曲线及起重性能表



## 主臂起重性能表 (No.2821.xx)

104 t 配重和 57 t 车体配重

半径 (m)	吊臂长度 (m)															半径 (m)		
	20	23	26	32	38	44	50	56	62	68	74	80	86	92	95			
4.3	286.2																4.3	
5	286.2	300.5	296.8														5	
6	258.4	259.3	257.5	245.6	237.4	212.6											6	
7	225.6	225.6	222.7	216.1	207.6	198.5	189.6	169.5									7	
8	196.1	196.0	195.7	191.4	185.2	179.2	169.5	162.2	150.4	127.8							8	
9	173.1	173.0	172.7	172.4	166.5	161.0	153.6	145.9	138.9	125.7	109.1	97.2	83.6				9	
10	154.6	154.6	154.3	154.0	151.6	144.3	137.4	131.1	125.1	118.3	104.7	96.5	83.6	73.1	67.8		10	
14	107.2	107.2	106.9	106.7	103.4	99.4	95.6	92.0	88.6	85.3	82.1	79.1	74.8	67.7	63.2		14	
16	89.3	89.5	89.4	89.5	88.7	85.6	82.5	79.6	76.8	74.1	71.4	68.9	66.4	62.2	59.0		16	
18	75.7	76.0	75.9	76.0	75.7	74.9	72.3	69.9	67.4	65.2	62.9	60.7	58.6	56.5	54.5		18	
20	65.4	65.7	65.7	65.7	65.4	65.2	64.1	62.0	59.9	57.9	55.9	54.0	52.1	50.3	49.4		20	
24		51.0	51.1	51.2	50.9	50.6	50.2	49.8	48.4	46.8	45.2	43.7	42.1	40.6	39.8		24	
26			45.7	45.9	45.6	45.3	44.8	44.5	44.0	42.5	41.0	39.6	38.1	36.7	36.0		26	
32				34.2	34.0	33.8	33.3	32.9	32.4	31.9	31.4	30.2	29.0	27.8	27.2		32	
38					26.3	26.2	25.8	25.4	24.8	24.4	23.8	23.3	22.5	21.5	21.0		38	
44						20.7	20.4	20.0	19.5	19.0	18.5	18.0	17.4	16.8	16.2		44	
50							16.3	16.0	15.5	15.1	14.6	14.1	13.5	13.0	12.7		50	
55									13.4	13.0	12.5	12.0	11.5	10.9	10.4		55	
60										10.7	10.3	9.8	9.3	8.7	8.2	7.9		60
65											8.5	8.0	7.5	6.9	6.4	6.1		65
70												6.4	5.9	5.3	4.8	4.6		70
75													4.6	4.0	3.4	3.0		75
80														2.6				80

## 主臂起重性能表 (No.2821.xx)

124 t 配重和 57 t 车体配重

半径 (m)	吊臂长度 (m)															半径 (m)	
	20	23	26	32	38	44	50	56	62	68	74	80	86	92	98		
6.8								169.5									6.8
8								169.5	162.2	150.4	127.8						8
9					166.5	161.0	155.0	147.0	139.3	125.7	109.1	97.2	83.6				9
10				156.8	152.7	146.4	140.8	135.7	128.8	118.3	104.7	96.5	83.6	73.1	63.7		10
12	136.9	136.9	134.9	133.1	127.8	124.7	120.3	114.9	110.0	105.1	96.1	90.9	79.5	70.8	62.7		12
14	115.7	115.7	115.4	113.1	110.9	107.0	103.6	100.4	95.6	90.8	84.1	82.3	74.8	67.7	59.8		14
16	99.7	99.8	99.5	98.5	96.1	94.4	90.6	87.3	84.2	80.7	75.1	72.7	67.4	62.2	57.0		16
18	86.0	86.2	86.2	86.2	84.7	83.1	80.9	77.2	74.4	71.5	67.9	65.8	61.7	57.1	52.6		18
20	74.3	74.7	74.7	74.7	74.4	74.0	72.1	69.6	66.7	63.9	60.9	59.2	56.8	53.2	49.0		20
22		65.6	65.6	65.7	65.4	65.1	64.7	63.0	60.8	57.9	55.1	53.4	51.3	48.8	46.3		22
24		58.2	58.3	58.4	58.1	57.9	57.4	57.0	55.4	53.1	50.5	48.6	46.5	44.4	42.1		24
26			52.3	52.4	52.1	51.9	51.4	51.1	50.6	48.7	46.5	44.8	42.6	40.6	38.5		26
32				39.4	39.2	39.0	38.5	38.1	37.6	37.1	36.6	35.5	33.8	32.2	30.4		32
38					30.6	30.5	30.0	29.7	29.1	28.7	28.1	27.6	27.0	25.9	24.6		38
44						24.4	24.0	23.7	23.2	22.7	22.1	21.6	21.1	20.5	19.6		44
50							19.5	19.2	18.7	18.2	17.7	17.2	16.6	16.1	15.5		50
55								16.2	15.8	15.3	14.8	14.3	13.8	13.2	12.6		55
60									13.4	13.0	12.4	11.9	11.3	10.8	10.2		60
65										10.9	10.4	9.9	9.3	8.7	7.9		65
70											8.6	8.1	7.4	6.7	5.9		70
75												6.3	5.6	5.0	4.2		75
80													4.1	3.4	2.7		80
85														2.7	2.1		85

# L - 吊臂起重性能表 (No.2821 / 2316.xx)

主臂长度 46 m

半径 (m)	吊臂长度 (m)															半径 (m)
	72	84	87	90	93	96	99	102	105	108	111	114	117	120	123	
17.2	53.7	t	t	t	t	t	t	t	t	t	t	t	t	t	t	17.2
20	46.0	42.2														20
22	41.4	38.5	37.7	36.4	35.0											22
24	38.1	34.9	34.2	33.4	32.7	31.0	30.5	28.5								24
26	35.5	32.0	31.3	30.4	29.8	28.7	28.6	27.2	26.0	24.4	22.5	20.7				26
28	33.4	29.8	29.1	28.1	27.4	26.5	26.2	25.1	24.2	23.1	21.6	20.0	17.3	16.8	15.8	28
30	31.7	28.0	27.3	26.3	25.6	24.8	24.3	23.3	22.5	21.6	20.4	19.1	16.8	16.3	15.3	30
32	29.4	26.5	25.7	24.8	24.1	23.5	22.8	21.9	21.1	20.3	19.3	18.1	16.2	15.7	14.8	32
34	27.2	25.2	24.4	23.5	22.8	22.1	21.5	20.8	20.0	19.3	18.4	17.4	15.8	15.2	14.3	34
36	25.4	23.9	23.4	22.4	21.7	21.0	20.3	19.6	18.9	18.3	17.6	16.7	15.4	14.8	13.9	36
38	24.0	22.2	21.9	21.4	20.8	20.1	19.3	18.6	18.0	17.3	16.7	16.0	15.0	14.5	13.5	38
40	22.4	20.8	20.4	19.9	19.6	19.3	18.5	17.8	17.1	16.5	15.9	15.2	14.3	13.9	13.2	40
42	20.9	19.6	19.2	18.6	18.3	18.0	17.6	17.1	16.4	15.8	15.2	14.4	13.7	13.3	12.6	42
44	19.7	18.6	18.1	17.5	17.2	16.8	16.5	16.1	15.7	15.2	14.5	13.8	13.2	12.7	12.0	44
46	18.6	17.5	17.2	16.6	16.2	15.8	15.4	15.1	14.7	14.3	14.0	13.2	12.7	12.1	11.5	46
48	17.6	16.4	16.1	15.7	15.4	14.9	14.5	14.1	13.8	13.4	13.1	12.6	12.3	11.7	11.1	48
50	16.5	15.4	15.2	14.7	14.5	14.2	13.8	13.3	12.9	12.6	12.3	11.8	11.6	11.2	10.8	50
55	14.4	13.5	13.2	12.6	12.5	12.2	11.9	11.6	11.3	10.9	10.6	10.1	9.8	9.5	9.2	55
60	12.5	11.7	11.5	11.0	11.0	10.6	10.3	10.0	9.7	9.4	9.2	8.8	8.5	8.2	7.9	60
65	11.0	10.3	10.0	9.6	9.5	9.3	9.1	8.7	8.4	8.1	7.8	7.4	7.2	7.0	6.8	65
70	9.4	8.9	8.8	8.5	8.3	8.0	7.7	7.5	7.3	7.0	6.8	6.4	6.1	5.9	5.6	70
75		7.8	7.6	7.3	7.3	7.0	6.7	6.4	6.2	6.0	5.8	5.5	5.2	5.0	4.7	75
80		6.7	6.6	6.3	6.3	6.0	5.8	5.5	5.4	5.1	4.9	4.5	4.3	4.2	3.9	80
85			5.6	5.4	5.4	5.2	4.9	4.6	4.6	4.3	4.1	3.8	3.6	3.4	3.1	85
90					4.5	4.4	4.2	3.9	3.8	3.5	3.4	3.1	3.0	2.8	2.5	90
95							3.5	3.2	3.2	2.9	2.7	2.4	2.0	2.1		95
100								2.6	2.4	2.3	2.2					100

# 起重性能表 - 变幅副臂 (No.2316.xx)

主臂角度 88°

主臂长度 20 m

半径 (m)	副臂长度 (m)							
	20	41	53	65	77	89	101	113
12.4	t	68.7						
15		53.8	48.9					
18	43.5	39.7	38.7	36.4				
20	36.9	33.6	32.4	31.7	26.4			
22	31.6	28.4	27.5	27.6	25.6			
24		25.5	24.4	23.4	22.0	18.0		
26		22.8	21.3	20.3	19.5	17.0	12.8	
28		20.7	19.2	18.2	17.1	16.0	12.6	9.1
32		17.5	16.2	14.8	14.5	12.8	12.0	8.7
36		14.9	13.9	12.6	11.4	10.5	9.3	8.0
42		12.1	11.2	9.7	8.7	7.5	6.7	5.6
50			8.5	7.3	6.1	5.1	4.1	3.5
55				6.2	5.0	3.9	3.0	2.5
65				4.4	3.4	2.6		
70					2.9	2.2		
75					2.4			

主臂长度 32 m

半径 (m)	副臂长度 (m)							
	20	41	53	65	77	89	101	113
12.8		71.8						
13	86.9	71.8						
16	65.2	61.7	50.2					
18	55.1	51.9	47.5	34.8				
22	40.6	38.1	36.5	32.7	24.5			
24		33.5	32.3	29.9	23.6	17.0		
26		30.3	28.8	27.0	22.8	16.5	12.1	
28		27.5	26.1	24.9	21.6	16.2	11.9	8.5
32		23.6	22.1	20.8	19.8	15.4	11.4	8.2
36		20.5	19.1	18.0	16.6	14.7	10.8	7.8
42		17.2	15.8	14.5	13.4	11.7	9.9	7.2
55			11.0	9.8	8.6	7.3	6.3	5.0
65				7.4	6.2	5.1	3.9	3.1
70					5.4	4.1	3.1	2.2
75					4.6	3.3	2.3	
85						2.2		

主臂长度 41 m

半径 (m)	副臂长度 (m)							
	20	41	53	65	77	89	101	113
8.8	t	t	t	t	t	t	t	t
14	117.0							
16	74.3	66.2						
19	61.8	57.0	46.7					
22	48.7	45.1	42.0	32.7				
24	39.4	36.1	34.0	30.7	23.3			
26		31.9	30.3	28.3	22.4	16.1		
28		28.9	27.2	25.3	21.8	15.8	11.5	
30		24.4	22.9	21.3	19.1	15.1	11.2	8.1
34		21.2	19.6	18.2	16.7	14.0	10.7	7.7
38		18.7	17.2	15.9	14.3	12.8	10.2	7.3
44		14.5	14.3	13.0	11.7	10.1	8.8	6.8
55			10.7	9.4	8.2	6.8	5.8	4.5
65				7.2	5.9	4.7	3.6	3.0
70					5.1	3.8	2.8	2.4
75					4.4	3.1	2.1	
80						2.5		

主臂长度 53 m

半径 (m)	副臂长度 (m)							
	20	41	53	65	77	89	101	113
9.2	t	t	t	t	t	t	t	t
14	95.0							
16	65.6	55.3						
19	55.8	49.2	41.2					
22	44.7	40.0	36.8	29.0				
24	36.7	32.9	30.3	26.9	20.5			
26	15.1	29.3	27.2	24.8	20.0	14.7		
28		24.5	22.6	20.5	17.9	14.3	10.6	
30		22.7	21.0	18.9	16.6	14.0	10.5	7.4
36		18.6	17.0	15.3	13.4	11.8	9.5	7.0
40		16.7	15.1	13.4	11.6	10.3	8.7	6.5
44		15.0	13.4	11.8	10.3	8.9	7.7	6.0
55			10.1	8.6	7.2	6.0	4.9	3.6
65				6.6	5.3	4.2	3.0	
70					4.6	3.4	2.3	
75					3.9	2.7		
80						2.2		

主臂长度 59 m

半径 (m)	副臂长度 (m)							
	20	41	53	65	77	89	101	113
9.2	t	t	t	t	t	t	t	t
14	95.0							
16	65.6	55.3						
19	55.8	49.2	41.2					
22	44.7	40.0	36.8	29.0				
24	36.7	32.9	30.3	26.9	20.5			
26	15.1	29.3	27.2	24.8	20.0	14.7		
28		24.5	22.6	20.5	17.9	14.3	10.6	
30		22.7	21.0	18.9	16.6	14.0	10.5	7.4
36		18.6	17.0	15.3	13.4	11.8	9.5	7.0
40		16.7	15.1	13.4	11.6	10.3	8.7	6.5
44		15.0	13.4	11.8	10.3	8.9	7.7	6.0
55			10.1	8.6	7.2	6.0	4.9	3.6
65				6.6	5.3	4.2	3.0	
70					4.6	3.4	2.3	
75					3.9	2.7		
80						2.2		

主臂长度 71 m

半径 (m)	副臂长度 (m)							
	41	44						
14.2	t	t						
15	39.2							
18	39.2	36.8						
20	34.0	33.5						
24	30.4	29.6						
26	24.4	24.1						
28	22.5	22.0						
30	20.8	20.4						
32	19.4	19.0						
34	18.3	17.8						
36	17.2	16.9						
38	16.1	15.9						
40	15.3	15.0						
42	14.5	14.2						
44	13.8	13.5						
48	13.1	12.9						
		8.2						

变幅副臂 (No.2316.xx) 起重性能表, 124 t 配重 + 57 t 车体配重, 单位: 吨。

上述起重性能表仅供参考。实际起重性能和所有工况的完整性能表见操作室内的起重性能图或操作手册。

# 起重性能表 - 变幅副臂 (No.2316.xx)

主臂角度 75°

主臂长度 20 m

半径 (m)	副臂长度 (m)							
	20	41	53	65	77	89	101	113
18	76.9							
26	35.9	36.9						
32		24.9	26.3					
36		20.3	20.4	20.1				
38		18.7	18.3	18.9				
42		16.1	15.2	15.2	15.1			
44		14.9	14.2	14.0	14.7			
46		13.7	13.1	12.6	13.0	10.9		
48		12.3	12.2	11.5	11.7	10.8		
50			11.4	10.7	10.5	10.0		
55			9.7	8.9	8.2	8.0	7.4	
60				7.5	6.7	6.0	5.8	5.0
65				6.3	5.4	4.6	4.2	3.8
70				5.0	4.4	3.5	2.8	2.9
75					3.5	2.5		
80						2.7		

主臂长度 32 m

半径 (m)	副臂长度 (m)							
	20	41	53	65	77	89	101	113
20	68.9							
30	45.1	42.4						
34		37.3	33.9					
40		31.1	29.5	26.8				
44		27.6	26.5	24.7	19.7			
50		23.1	22.7	21.4	19.2	13.8		
55			20.0	19.2	17.4	13.4	9.5	
60			17.2	16.9	15.8	12.7	9.3	6.3
65				15.0	14.1	11.8	8.9	6.1
70				12.8	12.4	11.1	8.6	5.8
75					11.0	9.8	8.3	5.5
80					9.3	8.6	7.6	5.2
85					7.5	7.6	6.6	4.9
90						6.3	5.8	3.3
95						4.9	4.9	
105							2.7	

主臂长度 41 m

半径 (m)	副臂长度 (m)							
	20	41	53	65	77	89	101	113
22.3	58.3							
32	41.1	36.0						
38		30.1	28.9					
42		27.2	26.1	23.5				
48		23.5	22.6	20.8	18.7			
50		22.6	21.6	19.8	18.1			
55			19.2	17.7	16.2	13.1		
60			17.1	15.9	14.3	12.3	9.1	
65			14.9	14.4	13.0	11.2	8.7	6.0
70				12.9	11.8	10.2	8.3	5.7
75				11.6	10.6	9.3	7.7	5.5
80					9.3	8.2	7.2	5.1
85					8.2	7.1	6.1	4.9
90						6.2	5.1	4.0
95						5.3	4.2	2.6
110							2.0	

主臂长度 50 m

半径 (m)	副臂长度 (m)							
	20	41	53	65	77	89	101	113
25.4	46.5							
36	15.1	29.7						
40		26.4	23.9					
46		22.9	21.0	18.8				
48		21.8	20.0	18.2				
50		21.0	19.1	17.2	14.8			
55		18.8	17.2	15.4	13.6	11.6		
60			15.6	14.0	12.2	10.9	8.5	
65			14.2	12.6	11.0	9.8	8.4	5.5
70				11.5	9.9	8.7	7.5	5.4
75				10.4	8.9	7.9	6.6	5.1
80					8.1	7.0	5.9	4.4
85					7.0	5.9	4.9	3.7
90					6.1	5.1	4.0	2.9
95						4.2	3.2	2.1
100						3.4	2.4	

主臂长度 59 m

半径 (m)	副臂长度 (m)							
	20	41	53	65	77	89	101	113
28	40.7							
36	31.7	27.2						
42		23.6	21.7					
46		21.5	19.7	17.0				
48		20.5	18.8	16.9				
50		19.6	17.9	16.1				
55		17.9	16.2	14.4	12.7			
60			14.6	12.9	11.3	10.0		
65			13.4	11.7	10.1	8.9	7.5	
70				10.6	9.2	7.9	6.6	4.9
75				9.7	8.2	7.1	5.7	4.2
80				8.5	7.4	6.3	5.0	3.5
85					6.4	5.3	4.2	2.9
90					5.5	4.5	3.3	2.2
95						3.6	2.6	
100							2.9	

主臂长度 71 m

半径 (m)	副臂长度 (m)					
	41	44				
38.9	20.8					
40	21.5					
42	20.5	20.2				
44	19.5	19.2				
46	18.6	18.3				
48	17.9	17.5				
50	17.1	16.8				
55	15.4	15.1				
60	14.1	13.8				

变幅副臂 (No.2316.xx) 起重性能表, 124 t 配重 + 57 t 车体配重, 单位: 吨。

上述起重性能表仅供参考。实际起重性能和所有工况的完整性能表见操作室内的起重性能图表或操作手册。

# 起重性能表 - 变幅副臂 (No.2316.xx)

主臂角度 45°

主臂长度 20 m

半径 (m)	副臂长度 (m)					
	20 t	41 t	53 t	65 t	77 t	
33.4	30.1					
36	32.3					
55		12.9				
65			8.5			
75				5.5		
80				4.0		
85					3.1	
90					2.2	

主臂长度 32 m

半径 (m)	副臂长度 (m)					
	20 t	41 t	53 t	65 t	77 t	
41.9	25.3					
44	23.8					
60		14.5				
65		12.9				
70			10.7			
75			9.4			
80				7.2		
85				6.2		
90					4.2	
100					2.7	

主臂长度 41 m

半径 (m)	副臂长度 (m)				
	20 t	41 t	53 t	65 t	
48.3	18.9				
50	18.0				
70		9.6			
80			6.3		
90				3.5	
95				2.8	

主臂长度 53 m

半径 (m)	副臂长度 (m)			
	20 t	41 t	53 t	
56.8	12.2			
60	11.2			
75		5.4		
80		4.6		
85			2.6	
0				

主臂长度 59 m

半径 (m)	副臂长度 (m)		
	20 t	41 t	
61	9.0		
80		3.0	

变幅副臂 (No.2316.xx) 起重性能表, 124 t 配重 + 57 t 车体配重, 单位: 吨。

上述起重性能表仅供参考。实际起重性能和所有工况的完整性能表见操作室内的起重性能图或操作手册。



# 起重性能表 - 变幅副臂 (No.1916.xx)

主臂角度 88°

主臂长度 20 m

半径 (m)	副臂长度 (m)							
	20	29	35	47	59	71	83	95
13			46.5					
14			44.7	31.2				
15		50.3	42.6	30.7				
17		45.9	39.4	28.8	20.3			
18	51.5	44.2	37.6	27.7	19.9			
19	48.7	42.2	36.1	26.8	19.2	13.8		
22	38.5	37.5	32.6	24.6	17.8	13.0	9.1	
24		34.4	30.4	23.3	17.1	12.5	8.8	6.0
28		29.1	26.9	21.4	16.1	11.8	8.2	5.7
32		15.1	23.8	19.8	15.5	11.2	7.8	5.3
36			20.5	18.2	14.8	10.7	7.4	5.0
48				12.9	12.7	9.4	6.4	4.2
60					9.2	8.3	5.7	3.4
70						6.8	5.2	2.8
80							4.5	2.3
85								2.0

主臂长度 41 m

半径 (m)	副臂长度 (m)							
	20	29	35	47	59	71	83	95
10.6			57.8					
11	69.6		57.8					
12	65.7	55.5	45.9					
15	55.4	49.2	41.0	29.6				
17	50.6	44.8	38.1	27.8	19.4			
20	43.6	39.7	33.9	25.4	18.2	13.2		
22	39.0	36.7	31.9	24.2	17.4	12.7	8.8	
26		30.5	28.1	22.0	16.2	11.8	8.3	5.7
28		27.8	26.4	21.1	15.7	11.5	8.0	5.5
32		24.2	23.2	19.7	15.1	10.9	7.6	5.2
38			19.4	17.2	14.2	10.3	7.0	4.7
48				13.2	12.3	9.2	6.3	4.1
60					9.5	8.2	5.6	3.4
70						6.9	5.1	2.8
80							4.5	2.3
85								2.1

主臂长度 53 m

半径 (m)	副臂长度 (m)							
	23	29	35	47	59	71	83	95
9.8	63.6							
11	60.7	52.4						
13	54.1	50.0	42.0					
15	48.4	45.8	39.3	27.7				
18	42.1	40.4	35.5	25.9	18.3			
20	38.8	37.1	32.9	24.4	17.5	12.6		
24	32.2	31.3	28.8	22.3	16.1	11.7	8.3	
26	29.5	28.5	27.0	21.4	15.6	11.4	8.0	5.5
32		23.0	22.0	18.9	14.6	10.6	7.4	5.0
38			18.6	16.6	13.7	10.0	6.9	4.6
50				12.3	11.2	8.9	6.1	3.9
60					9.1	7.8	5.5	3.3
65						7.3	5.3	3.1
70						6.6	5.0	2.8
80							4.3	2.3
85							3.6	2.1

主臂长度 59 m

半径 (m)	副臂长度 (m)							
	20	29	35	47	59	71	83	95
9.4	64.5							
12	54.8	48.9						
13	51.5	47.3	40.1					
15	46.4	43.7	37.9	26.6				
18	40.2	38.5	34.7	25.2	17.7			
20	36.9	35.5	32.2	23.8	17.1	12.2		
24	31.1	29.9	28.0	21.8	15.8	11.5	8.2	
26		27.4	26.0	20.9	15.3	11.1	7.9	5.4
30		23.8	22.8	19.3	14.6	10.6	7.4	5.1
32		22.4	21.3	18.5	14.3	10.4	7.2	4.9
38			18.1	16.2	13.4	9.8	6.7	4.5
50				12.2	10.8	8.7	5.9	3.8
60					8.8	7.5	5.4	3.3
70						6.3	4.9	2.8
80							4.2	2.2
85							3.3	2.0

主臂长度 68 m

半径 (m)	副臂长度 (m)							
	20	29	35	47	59	71	83	95
9.7	56.6							
12	50.3	43.9						
13	47.5	43.1	36.7					
16	40.4	38.9	34.4	24.8				
18	36.9	35.4	32.7	23.8	16.6			
22	31.5	29.8	28.6	21.8	15.7	11.5		
24	29.1	27.6	26.4	20.9	15.1	11.0	7.8	
28		23.6	22.8	19.6	14.4	10.5	7.4	5.1
32		20.9	20.0	17.6	13.8	10.0	7.0	4.8
38			17.1	15.3	12.7	9.4	6.6	4.4
50				11.6	10.1	8.5	5.8	3.7
60					8.2	7.0	5.3	3.2
65						6.4	4.9	3.0
70						5.8	4.6	2.7
80							3.8	2.2
85							3.4	

主臂长度 74 m

半径 (m)	副臂长度 (m)				
	20	29	35	47	53
9.9	51.7				
12	47.6	40.4			
13	45.0	40.1	34.3		
16	38.2	36.6	32.7	23.5	
17	36.4	34.9	31.7	23.3	19.1
18	34.8	33.3	31.0	22.8	19.0
19	33.5	32.0	30.1	22.4	18.6
20	32.1	30.8	28.9	21.8	18.2
22	29.8	28.1	27.2	20.9	17.6
24	27.8	26.1	25.1	20.1	17.0
28		22.5	21.6	18.9	16.2
32		20.1	19.0	16.9	15.5
38			16.4	14.6	13.3
46				12.1	11.0
50				11.1	10.2
55					9.2

变幅副臂 (No.1916.xx) 起重性能表, 124 t 配重 + 57 t 车体配重, 单位: 吨。

上述起重性能表仅供参考。实际起重性能和所有工况的完整性能表见操作室内的起重性能图表或操作手册。

# 起重性能表 - 变幅副臂 (No.1916.xx)

主臂角度 75°

主臂长度 29 m

半径 (m)	副臂长度 (m)								
	20	29	35	47	59	71	83	95	
19.2	64.5								
24	51.0	44.5							
26	47.2	41.8	35.3						
30	15.1	37.2	31.9						
32		34.8	30.4	22.9					
36		30.1	27.1	21.4	15.9				
38		27.1	25.7	20.7	15.6				
42			22.8	19.3	15.1	10.9			
44			21.2	18.4	14.8	10.6			
46				17.5	14.6	10.4	7.0		
55				13.9	13.4	9.6	6.4	4.2	
60					12.5	9.2	6.1	3.9	
75						7.8	5.4	3.0	
80							5.2	2.8	
90							4.9	2.3	
95								2.0	

主臂长度 41 m

半径 (m)	副臂长度 (m)								
	20	29	35	47	59	71	83	95	
22.3	57.6								
28	47.0	41.6							
30	44.5	39.5	33.2						
32	41.1	37.6	31.8						
34		35.6	30.3	22.5					
40		29.0	26.1	20.7	15.3				
44			23.6	19.7	14.8	10.5			
46			22.2	18.8	14.6	10.4			
50				17.3	14.2	10.1	6.8		
55				15.5	13.6	9.6	6.5	4.2	
60					13.2	9.3	6.2	3.9	
70					10.5	8.6	5.7	3.4	
80						7.7	5.3	2.9	
85							5.2	2.6	
90							5.0	2.4	
95								2.2	

主臂长度 53 m

半径 (m)	副臂长度 (m)								
	20	29	35	47	59	71	83	95	
25.4	46.3								
30	39.9	38.2							
32	37.5	36.0	32.1						
36	15.1	32.1	29.6						
38		30.4	28.3	21.6					
42		27.8	25.8	20.5	14.7				
44		26.4	24.6	19.9	14.7				
48			22.6	18.9	14.2	10.1			
50			21.5	18.2	14.0	10.0			
55				16.7	13.6	9.6	6.5		
60				14.7	13.2	9.2	6.2	4.0	
70					11.4	8.6	5.7	3.5	
75						8.4	5.5	3.2	
85						6.7	5.2	2.7	
95							5.0	2.3	
100								2.1	

主臂长度 59 m

半径 (m)	副臂长度 (m)								
	20	29	35	47	59	71	83	95	
28	40.6								
32	35.6	34.0							
34	33.7	32.1	30.0						
36	32.2	30.3	29.0						
40		27.5	26.3	21.0					
44		25.3	24.0	20.0	14.4				
46		24.2	23.0	19.4	14.3				
50			21.3	18.5	13.9	9.8			
55				16.7	13.5	9.5	6.4		
60				15.1	13.1	9.2	6.1	3.9	
75					9.5	8.4	5.5	3.2	
80						8.1	5.3	3.0	
85						7.7	5.1	2.8	
90							5.1	2.5	
95							5.0	2.3	
100								2.1	

主臂长度 68 m

半径 (m)	副臂长度 (m)								
	20	29	35	47	59	71	83	95	
29.3	34.7								
34	30.6	29.1							
36	29.0	27.6	26.2						
40	15.1	25.0	24.1						
42		23.8	23.0	19.9					
46		22.0	21.1	18.9	13.7				
48		21.2	20.2	18.2	13.7				
50			19.5	17.5	13.5				
55				16.0	13.1	9.2			
60				14.7	12.6	9.0	6.0		
65				13.5	11.9	8.7	5.8	3.6	
70					11.3	8.4	5.6	3.4	
75					10.4	8.2	5.4	3.2	
85						7.7	5.1	2.8	
90							5.0	2.5	
100							4.8	2.2	

主臂长度 74 m

半径 (m)	副臂长度 (m)				
	20	29	35	47	53
32	30.5				
34	28.7				
36	27.2	25.6			
38	25.9	24.4	23.0		
40	24.9	23.2	22.2		
42		22.3	21.3		
44		21.3	20.5	17.8	
46		20.5	19.7	17.2	15.3
48		19.8	18.9	16.7	15.0
50		19.0	18.2	16.1	14.6
55			16.7	14.8	13.5
60				13.7	12.5
65				12.7	11.6
70					10.9
0					
0					

变幅副臂 (No.1916.xx) 起重性能表, 124 t 配重 + 57 t 车体配重, 单位: 吨。

上述起重性能表仅供参考。实际起重性能和所有工况的完整性能表见操作室内的起重性能图表或操作手册。

# 起重性能表 - 变幅副臂 (No.1916.xx)

主臂角度 45°

主臂长度 29 m

半径 (m)	副臂长度 (m)							
	20	29	35	47	59	71	83	95
39.8	28.7							
42	26.9							
48		22.5						
50		21.4						
55			18.7					
65				14.6				
75					11.4			
80					10.4			
85						8.2		
90						7.8		
95							4.9	
100							4.9	
105								2.1

主臂长度 41 m

半径 (m)	副臂长度 (m)						
	20	29	35	47	59	71	83
48.3	19.9						
50	19.0						
60		14.7					
65			12.9				
75				9.9			
85					7.2		
95						4.9	
100						4.2	3.4
105							2.9
110							2.4
0							
0							
0							

主臂长度 53 m

半径 (m)	副臂长度 (m)				
	20	29	35	47	62
56.8	13.3				
60	12.4				
65		10.5			
70			8.9		
80				6.2	
85				5.4	
95					3.2
100					2.7

主臂长度 59 m

半径 (m)	副臂长度 (m)			
	20	29	35	47
61	10.4			
70		7.7		
75			6.3	
85				4.0
90				3.3
0				
0				
0				

主臂长度 68 m

半径 (m)	副臂长度 (m)		
	20	29	35
67.4	6.2		
70	5.7		
75		4.3	
80			3.1
85			2.5

主臂长度 74 m

半径 (m)	副臂长度 (m)		
	20		
71.6	3.6		

变幅副臂 (No.1916.xx) 起重性能表, 124 t 配重 + 57 t 车体配重, 单位: 吨。  
上述起重性能表仅供参考。实际起重性能和所有工况的完整性能表见操作室内的起重性能图表或操作手册。

## 6. 其他证照资料



